

karta  
produktu



## Pokrowiec bankietowy Cocktail 80



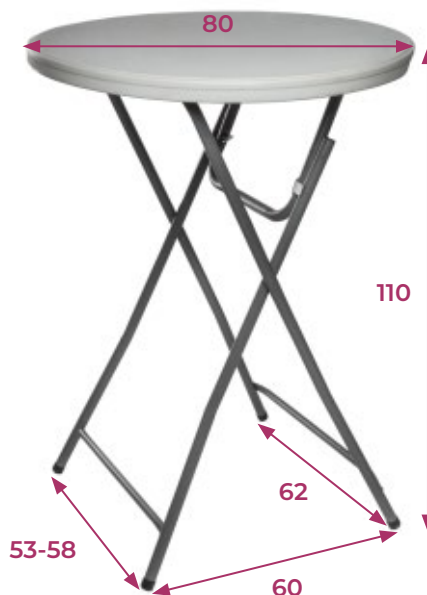
### Zalety pokrowców:

- nowoczesne i trwałe
- użytkowane bez prasowania
- w wielu kolorach
- w opcji dodatkowe nakładki na blat
- stopki do zaczepiania nóg stołu wykonane z oryginalnej Cordury® super odpornej na ścieranie i pranie



### Specyfikacja:

- dzianina 220-240 g/m<sup>2</sup> PES 96% EL 4%
- max. temperatura prania 40°C
- max. temperatura prasowania 150°C
- nie czyścić chemicznie
- nie wybielać i nie chlorować
- suszyć w suszarkach bębnowych w niskich temperaturach



biały



ecru



czarny



fukcja



czerwony



granat



beż



niebieski



szary



zielona  
butelka



brązowy



twój  
Pantone®